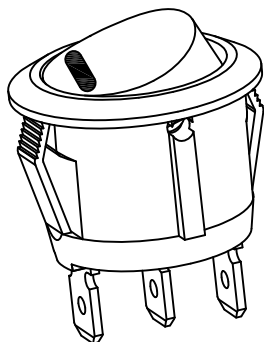
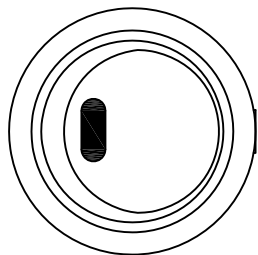





MR-5



Rating: 10A 125V AC, 6A 250V AC (UL CUL)_C  US

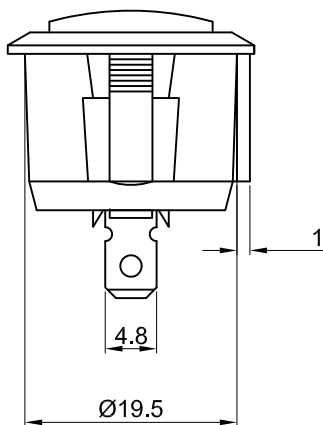
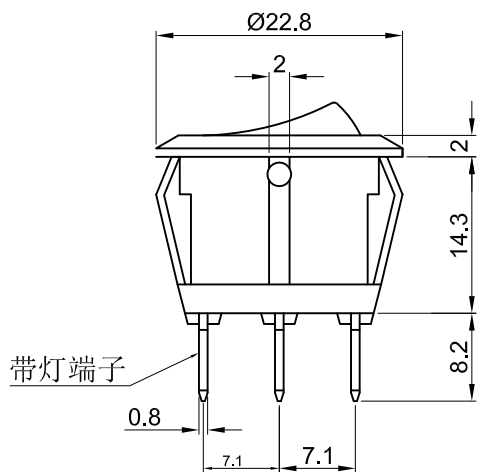
6A 250V AC (VDE CQC CB)  

Contact Resistance: 50mΩ Max

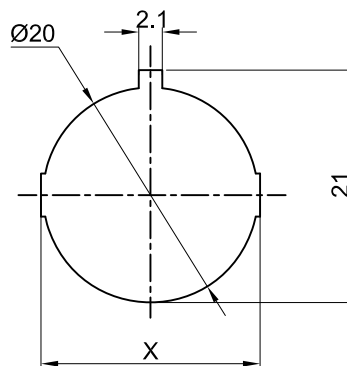
Insulation Resistance: DC 500V 100MΩ Min

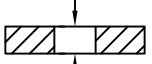
Dielectric Strength: AC1500V 1 minute

Operating Temperature: 0°C~85°C



CUT-OUT



	X
0.75~1.25	20.2
1.25~2.00	20.4
2.00~3.00	20.6

MATERIAL:

Body:Nylon66,UL rated:94V-2 min

Actuator:PC/Nylon66

Terminal:Brass,silver or tin plated



Green Light

				公差 TOLERANCES		.X± 0.3	.XX± 0.15	角度	± 1°	单位 DIMENSION UNIT	mm.
				版本 VERSION	A0	比例尺 SCALE	NONE	日期 DATE	2019.12.28	品名 TITLE	图号 DRAWING NO
				核准 APPROVED BY	王龙	核对 CHECKED BY	Z. H. B.	绘图 DRAWN BY	王立权	MR-5-110-T0E-BBR	MR-5-110-T0E-BBR_A0
版本 VER.	变更说明 CHANGE DESCRIPTION	日期 DATE	ECN NO.								