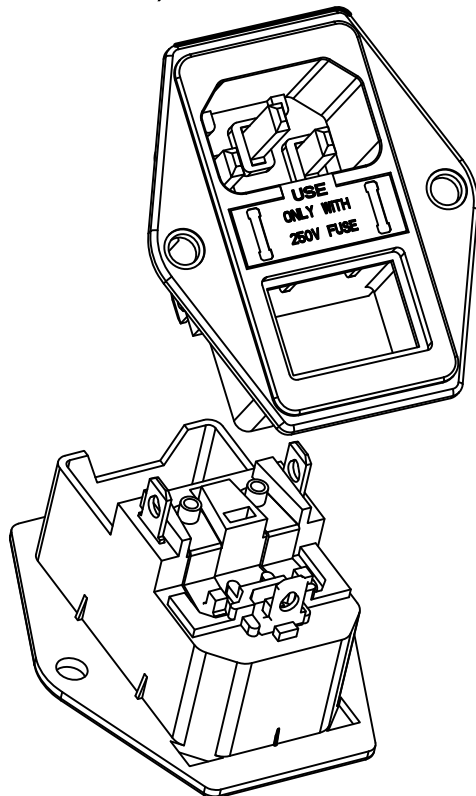
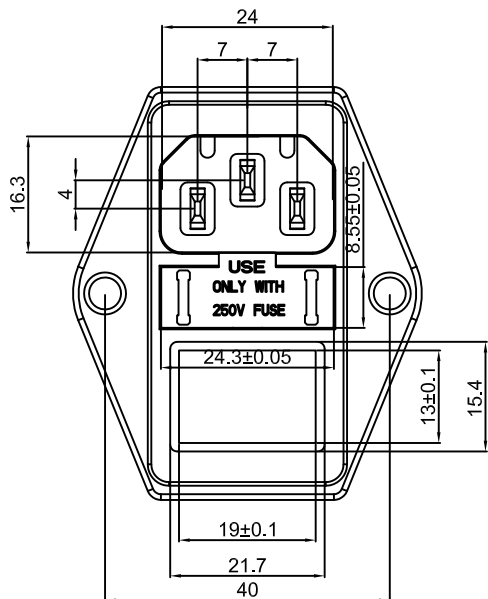




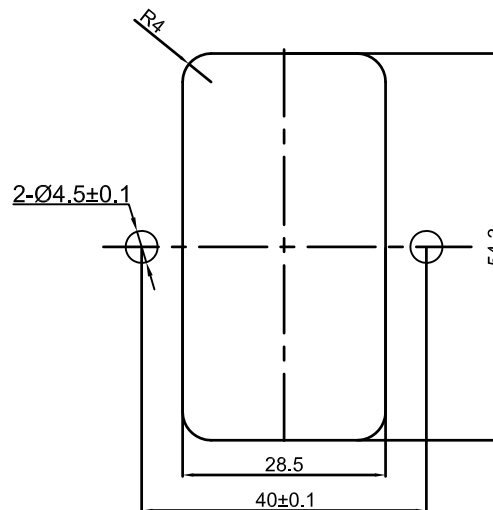
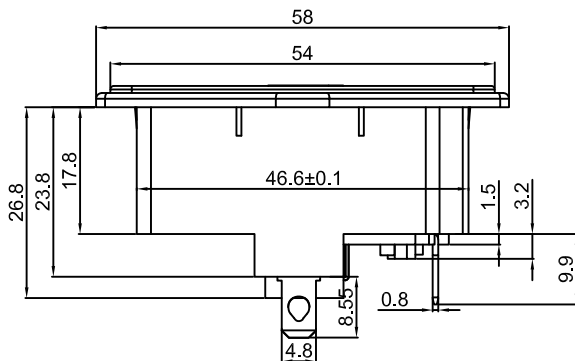
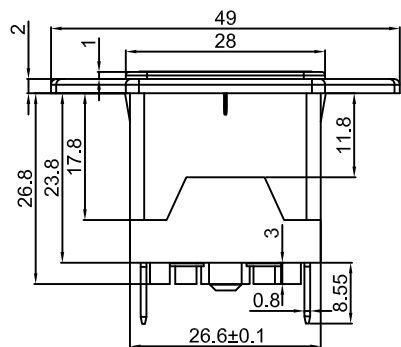
# S-03F-01S-D



Rating: 6.3A 250V AC (UL CUL )   
 6.3A 250V AC (VDE)   
 10A 250V AC (CCC)

Insulation Resistance: DC 500V 100MΩ Min.  
 Dielectric Strength: AC2000V 1 minute  
 Fuse:Ø5.0x20mm

MATERIAL:  
 Body:PBT  
 Terminal:Brass,Silver or Tin plated



CUT-OUT

				公差 TOLERANCES		.X± 0.3	.XX± 0.15	角度 ANGLE ± 1°		单位 DIMENSION UNIT mm.	
				版本	A1	比例尺	NONE	日期	2021.4.22	品名	图号
				VERSION	A1	SCALE	NONE	DATE	2021.4.22	TITLE	DRAWING NO
A1	重新整理发行	2021.4.22	N/A	核准		核对	Z.H.B.	绘图	Z.H.B.	S-03F-01S-D	S-03F-01S-D_A1
A0	New Issue	2011.05.04	N/A	APPROVED BY		CHECKED BY	Z.H.B.	DRAWN BY	Z.H.B.		
版本 VER.	变更说明 CHANGE DESCRIPTION	日期 DATE	ECN NO	APPROVED BY		CHECKED BY	Z.H.B.	DRAWN BY	Z.H.B.		